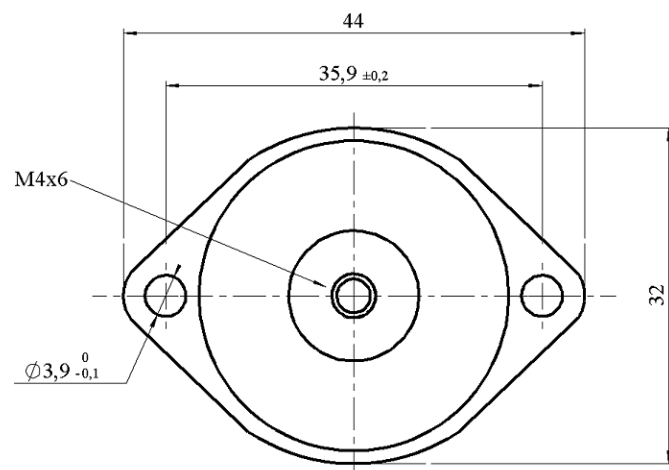
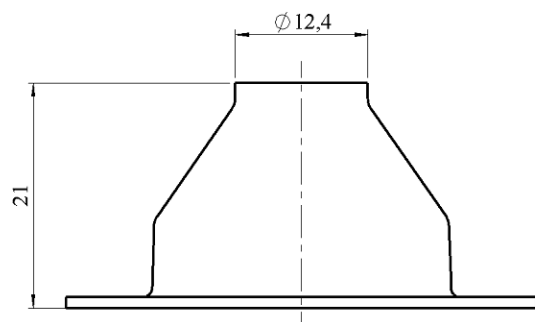


# Série GKE-R



## Construction

Les amortisseurs de la série GKE-R sont réalisés avec des pièces mécaniques en acier zingué et des éléments élastiques en élastomères à amortissement et caractéristiques mécaniques élevés, permettant d'atteindre des coefficients de surtension à la résonance de 4, suivant charges et amplitude d'excitation ( $Q_{max}=7$ )  
La masse d'un amortisseur est de : 15 grammes environ

## Applications

Ces amortisseurs conviennent parfaitement pour la réalisation de suspensions de disques durs, enregistreurs vidéo, ou tout autre petit matériel électronique ou informatique embarqué ou non.

Dans un encombrement réduit, ils possèdent des capacités de débattements importants, ce qui leur permet d'accepter des sollicitations importantes tant en vibration qu'en chocs

## Désignation – Codification

La référence à indiquer pour ces amortisseurs est la suivante : GKE-R[xx] ;  
[xx] correspondant à l'indice de la gamme de charge

*Des réalisations particulières avec gamme de charge spécifique peuvent être proposées, pour toute demande consulter nos services techniques*

## Caractéristiques

La charge peut être appliquée dans toutes les directions, en privilégiant toutefois l'axe vertical compression.  
Les sollicitations en vibrations pouvant atteindre  $\pm 1.5mm$  pour des fréquences de résonance à partir de 10Hz.  
Le rapport en fréquence axiale/radiale est de 1,4 environ.  
La gamme de température d'utilisation est de  $-55^{\circ}C$  à  $+150^{\circ}C$ .

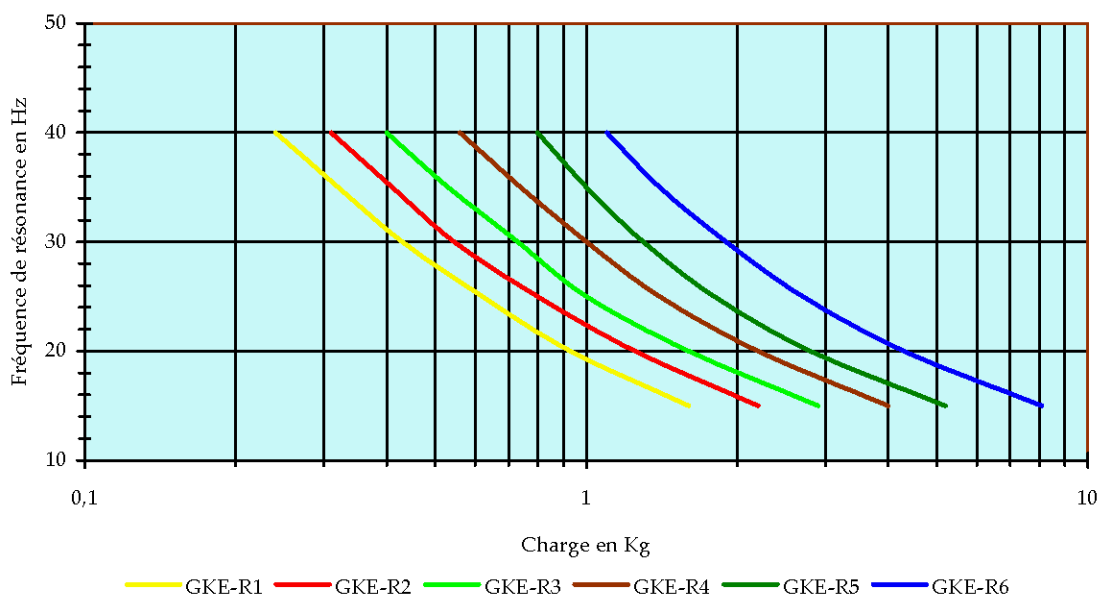
Les charges maximales admissibles sont :

GKE-R1	GKE-R2	GKE-R3	GKE-R4	GHE-R5	GHE-R6
1,6 Kg	2,2 Kg	2,9 Kg	4,0 Kg	5,2 Kg	8,1 Kg

# Série GKE-R



Gamme de charge sous +/- 0,4mm



Courbe typique de rigidification

