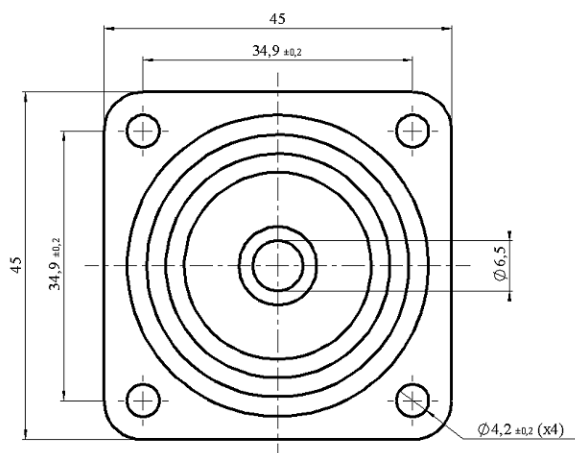
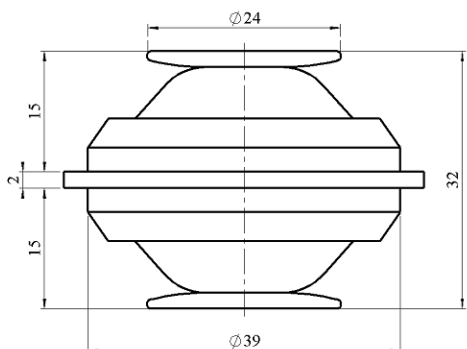
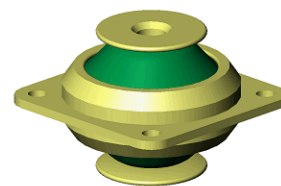


Série SES 5



Construction

Les amortisseurs de la série SES 5 sont réalisés avec des pièces mécaniques en acier zingué et des éléments élastiques en élastomères montés en opposition permettant d'accepter des sollicitations élevées et d'atteindre des coefficients de surtension à la résonance inférieurs à 4, suivant charges et amplitudes d'excitations ($Q_{max} < 6$).

Leur construction est de type sécuritive.

La masse d'un amortisseur est de : 85 grammes environ.

Applications

Ces amortisseurs conviennent parfaitement pour la réalisation de suspensions de matériels embarqués ou à poste fixe. Leurs caractéristiques faible fréquence permet de les recommander pour des applications sur porteur hélicoptère.

Désignation – Codification

La référence à indiquer pour ces amortisseurs est la suivante : SES 5A-[x] ou SES-5H-[x]

[x] correspondant à l'indice de la gamme de charge

Des réalisations particulières avec gamme de charge spécifique peuvent être proposées, pour toute demande consulter nos services techniques

Code OTAN :

SES-5A3 : 5340.14.449.1239

SES-5A4 : 5340.14.472.5836

SES-5A5 : 5340.14.449.1240

SES-5A6 : 5340.14.472.5837

SES-5H2 : 5340.14.406.2522

SES-5H3 : 5340.14.444.5988

SES-5H4 : 5340.14.516.0524

SES-5H5 : 5340.14.514.373

Caractéristiques

La charge peut être appliquée dans toutes les directions.

Les sollicitations en vibrations pouvant atteindre $\pm 1mm$ pour des fréquences de résonance à partir de 10Hz.

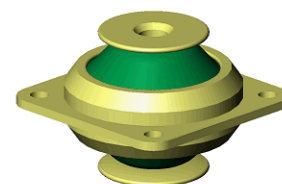
Le rapport en fréquence axiale/radiale est de 0,95 environ.

La gamme de température d'utilisation est de $-55^{\circ}C$ à $+150^{\circ}C$.

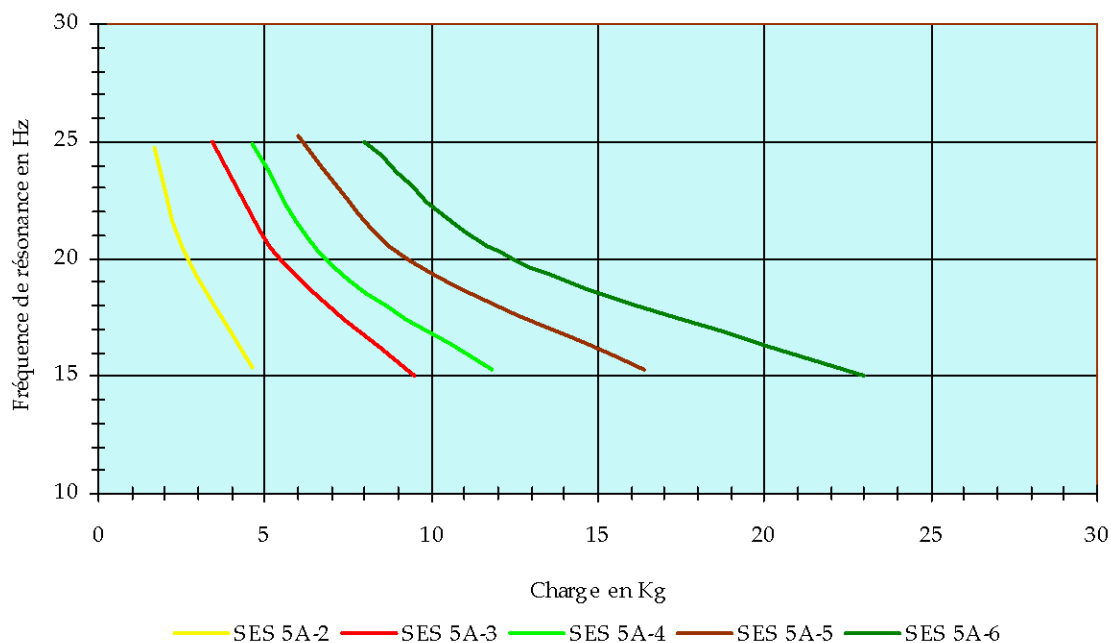
Les charges maximales admissibles sont :

SES 5A-2	SES 5A-3	SES 5A-4	SES 5A-5	SES 5A-6
4,6 Kg	9,5 Kg	12,0 Kg	17,0 Kg	23,0 Kg

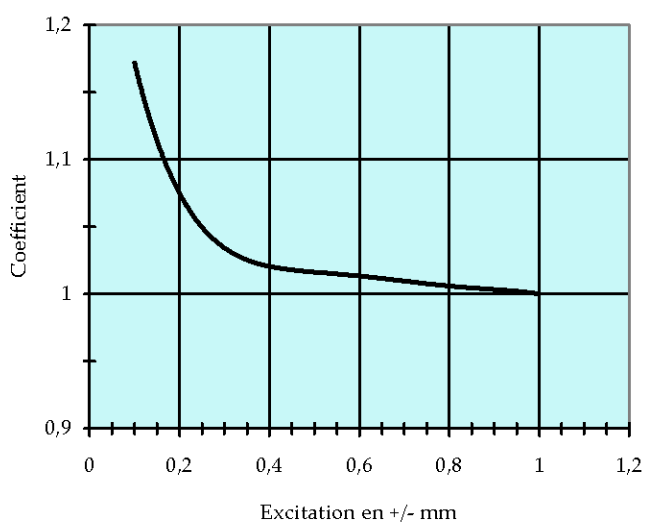
Série SES 5



Gamme de charge sous +/- 0,4 mm



Courbe typique de rigidification



Principe(s) de montage

