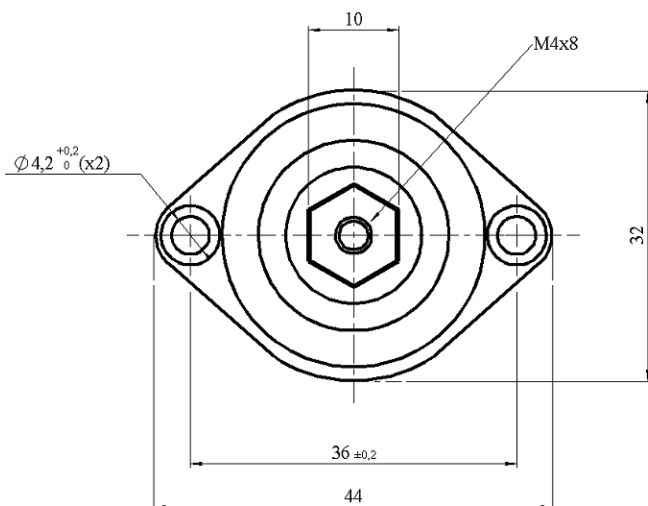
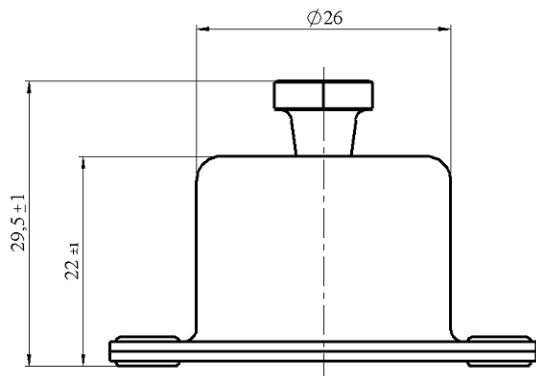
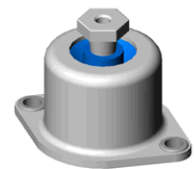


Série 3G2



Construction

Les amortisseurs de la série 3G2 sont réalisés avec des membranes en élastomères à hautes caractéristiques mécaniques, montées en opposition permettant de faire travailler l'amortisseur aussi bien en charge portée qu'en charge suspendue, avec les mêmes caractéristiques.

Sa conception est de type sécuritive.

Les pièces mécaniques sont en acier inoxydable.

La masse d'un amortisseur est de : 40 grammes environ.

Applications

Ces amortisseurs conviennent parfaitement pour la réalisation de suspensions d'équipements sensibles embarqués ou à poste fixe, avec une isolation vibratoire à partir de 20 Hz environ.

Désignation – Codification

La référence à indiquer pour ces amortisseurs est la suivante : 3G2-AS-[xx] ;

[xx] correspondant à l'indice de la gamme de charge

Des réalisations particulières avec gamme de charge spécifique peuvent être proposées, pour toute demande consulter nos services techniques

Caractéristiques

La charge peut être appliquée dans toutes les directions, les charges maximales admissibles sont :

3G2-AS-11	3G2-AS-12	3G2-AS-01	3G2-AS-02	3G2-AS-03
0,9 Kg	1,5 Kg	3,0 Kg	4,5 Kg	7,5 Kg

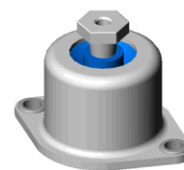
Les sollicitations en vibrations pouvant atteindre $\pm 1,5\text{mm}$ pour des fréquences de résonance à partir de 10Hz.

Le coefficient de surtension pouvant atteindre des valeurs inférieures à 3 ($Q_{\text{max}} < 6$).

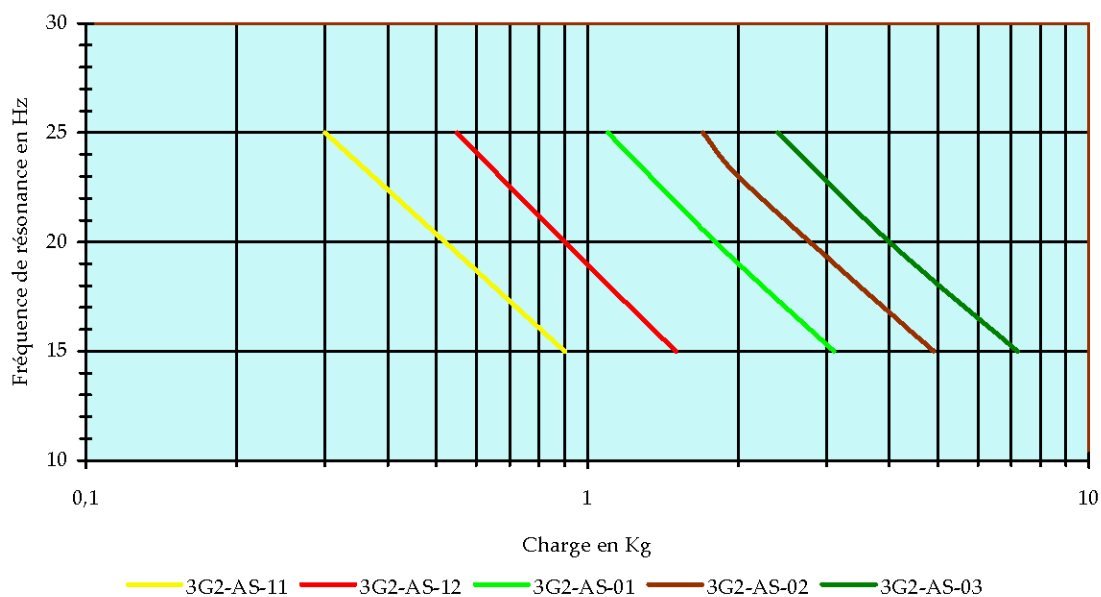
Le rapport en fréquence axiale/radiale est de 1,1 environ.

La gamme de température d'utilisation est de -55°C à $+150^{\circ}\text{C}$.

Série 3G2



Gamme de charge sous +/-0,4mm



Courbe typique de rigidification

