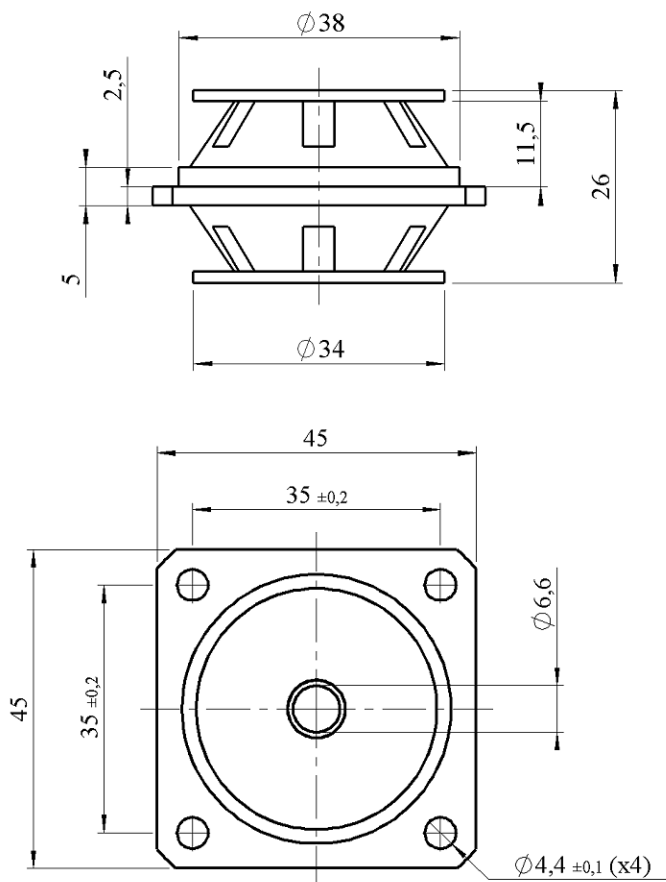
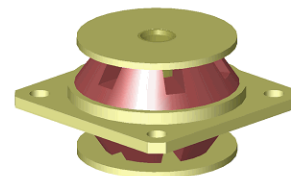


# Série 700



## Construction

Les amortisseurs de la série 700 sont réalisés avec des éléments en élastomères à hautes caractéristiques mécaniques.  
Les pièces mécaniques sont en acier zingué.  
Leur conception est de type sécuritive.

La masse d'un amortisseur est de : 85 grammes environ.

## Applications

Ces amortisseurs conviennent parfaitement pour la réalisation de suspensions de petits matériels embarqués ou non, dans un encombrement réduit, avec des filtrations efficaces en moyennes fréquences pour des niveaux de sollicitations vibratoires modérés

## Désignation – Codification

La référence à indiquer pour ces amortisseurs est la suivante : 700-GN-[xx] ou 700-GS-[xx]  
[xx] correspondant à l'indice de la gamme de charge

*Des réalisations particulières avec gamme de charge spécifique peuvent être proposées, pour toute demande consulter nos services techniques*

## Caractéristiques

Deux gammes existent dans la série 700, différenciées selon la nature des élastomères utilisés.

. Les caractéristiques sont les suivantes :

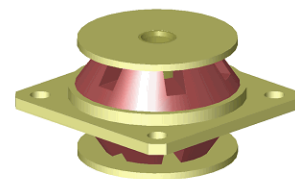
Désignation	Sollicitations maximales	Gamme de charge	Coefficient de surtension	Rapport Axial/Radial	Gamme de température
700-GN	+/- 0,4mm	0,6 à 25 Kg	< 10	1,2	-30°C à +80°C
700-GS	+/-0,8 mm	0,6 à 12 Kg	< 4,5	1,1	-55°C à +150°C

Leur construction permet de résister à l'application de chocs élevés et répétés.

La charge peut être appliquée dans toutes les directions, les charges maximales admissibles sont :

700-GN-03	700-GN-05	700-GN-10	700-GN-15	700-GN-20
2,7 Kg	4,0 Kg	8,5 Kg	15,5 Kg	25,0 Kg
700-GS-03	700-GS-05	700-GS-10	700-GS-15	700-GS-20
3,0 Kg	5,0 Kg	6,5 Kg	9,5 Kg	12,0 Kg

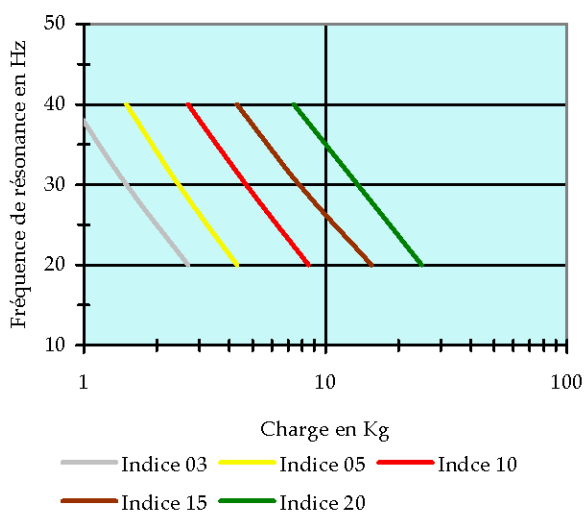
# Série 700



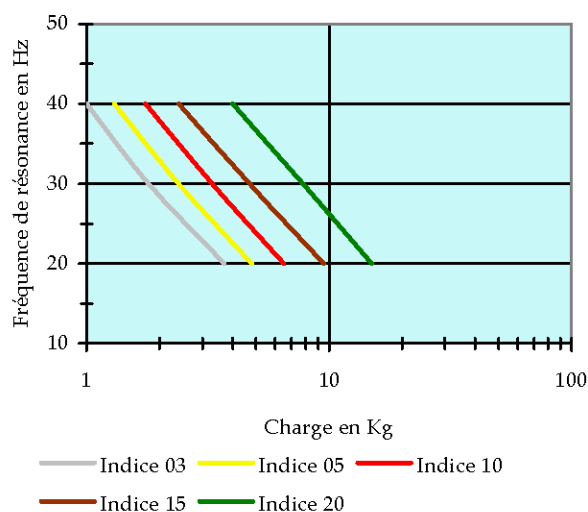
Type 700-GN (Néoprène)

Type 700-GS (Silicone)

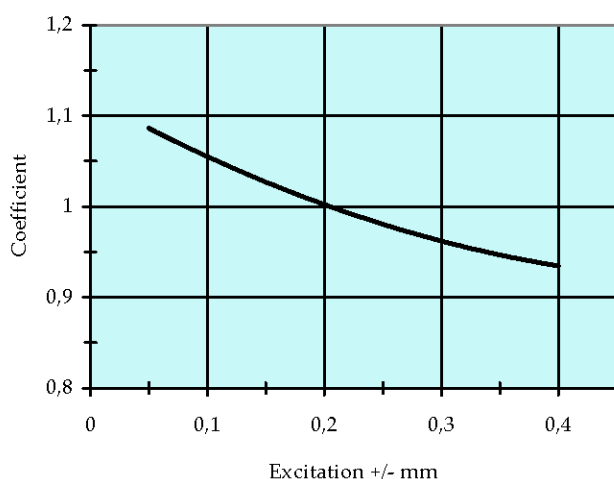
Gamme de charge sous +/- 0,2mm



Gamme de charge sous +/- 0,4mm



Rigidification dynamique



Rigidification dynamique

