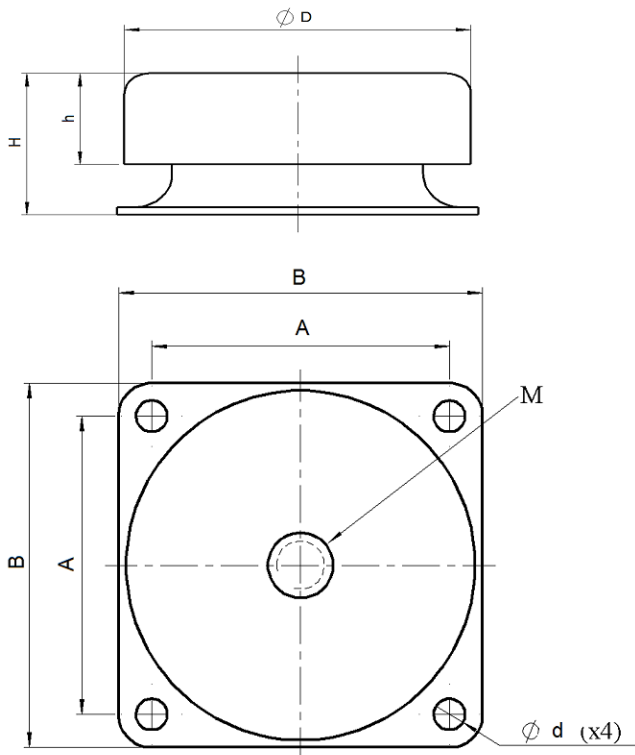
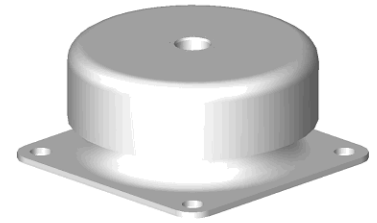


# Série GAMMACUP



## Construction

La version standard est proposée avec des pièces mécaniques en acier zingué et des éléments élastiques en élastomères à caractéristiques mécaniques élevées et peu sensibles au vieillissement atmosphérique, avec une bonne tenue à l'ozone, à l'air salin, aux fluides, aux U.V. et avec un faible fluage sous charge.

Sa construction est de type sécuritive

La géométrie C1000 est également disponible en version silicone

## Applications

Protection de matériels tels que climatiseurs, pompes, groupes électrogènes, de télécommunication, installés en poste fixe ou sur porteur contre les chocs sévères avec un amortissement efficace des vibrations dès 40 Hz environ.

*Des réalisations particulières avec gamme de charge spécifique et pièces mécaniques adaptées peuvent être proposées, pour toute demande consulter nos services techniques*

Référence	Dimensions								Masse Kg
	A	B	D	d	M	Prof. Taraudage	H	h	
C 1000	49,5	60	58	5,2	M6 (M8)	20	28	18	0,200
C 2000	63,5	76	76	6,4	M10 (M12)	30	38	25	0,450
C 4000	108	133	124	11,9	M16	19	63	38	1,800
C 3000	143	175	168	13,5	M16	65	90	59	4,500

## Désignation – Codification

La référence à indiquer pour ces amortisseurs est la suivante : C [A][XXX]-M[Y]-[I], avec

[A] : 1,2,3 ou 4 définissant la taille de l'amortisseur

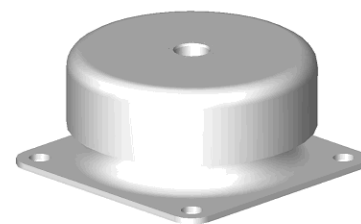
[XXX] : Indice de la gamme de charge (voir tableau)

[Y] : Type de taraudage (voir tableau)

[I] : Identification des matériaux élastomère : sans indice : en Néoprène, indice HDS : en silicone à amortissement élevé

Exemple : C 1010-M8-HDS : Série 1000 - Charge maxi 16 Kg - Taraudage M8 – Elastomère silicone

# Série GAMMACUP



## Caractéristiques

Sollicitations en vibrations pouvant atteindre  $\pm 0,8mm$  pour les amortisseurs de la série C 1000 et pour des fréquences de résonance à partir de 15Hz

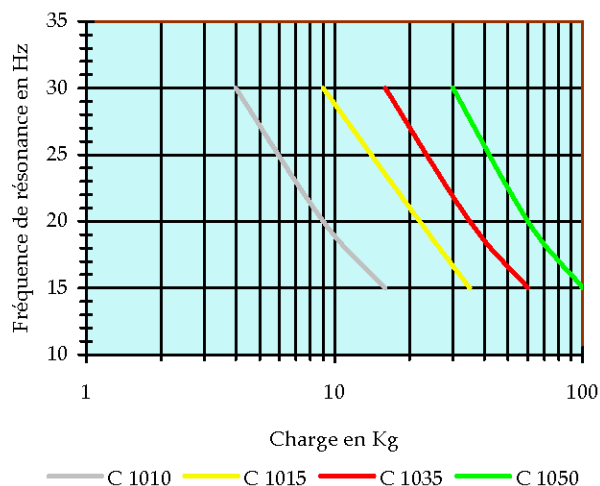
Fonctionnement multidirectionnel avec un rapport en fréquence axiale/radiale de 1 environ

Chargement possible dans toutes les directions

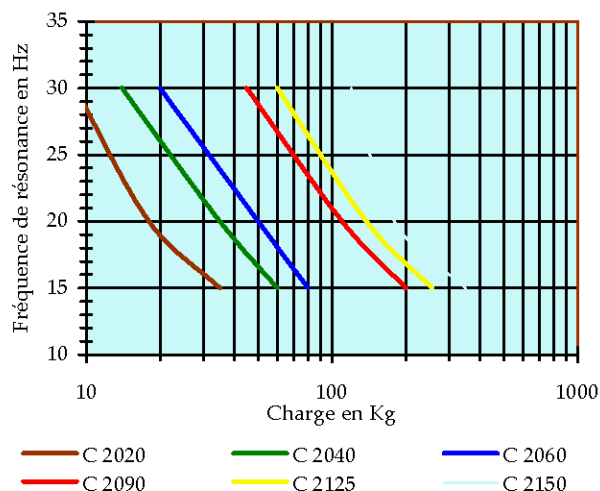
Gamme de température d'utilisation de  $-30^{\circ}C$  à  $+80^{\circ}C$  pour la gamme standard en Néoprène

Gamme de température d'utilisation de  $-55^{\circ}C$  à  $+150^{\circ}C$  pour la gamme en Silicone

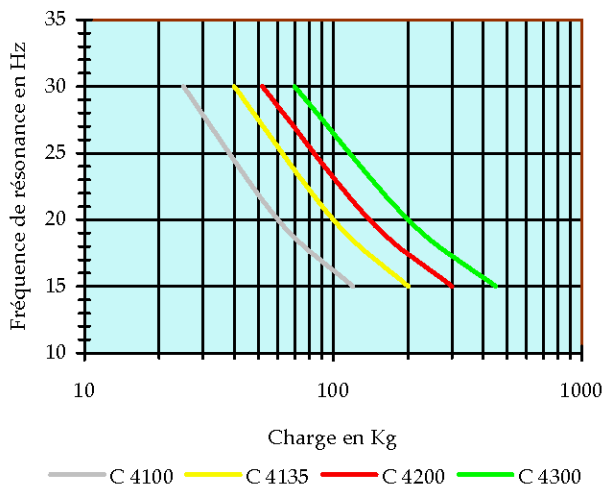
Gamme de charge sous +/- 0,4mm



Gamme de charge sous +/- 0,4mm



Gamme de charge sous +/- 0,4mm



Gamme de charge sous +/- 0,4mm

