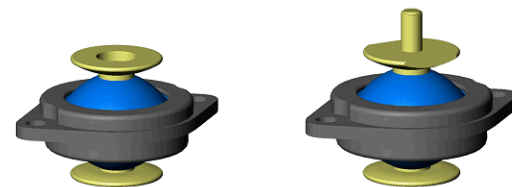


Série SES 2



Construction

Les amortisseurs de la série SES 2 existent en 2 types de constructions, avec fixation centrale par trou lisse diamètre 5,1mm, ou avec fixation centrale avec axe fileté M4.

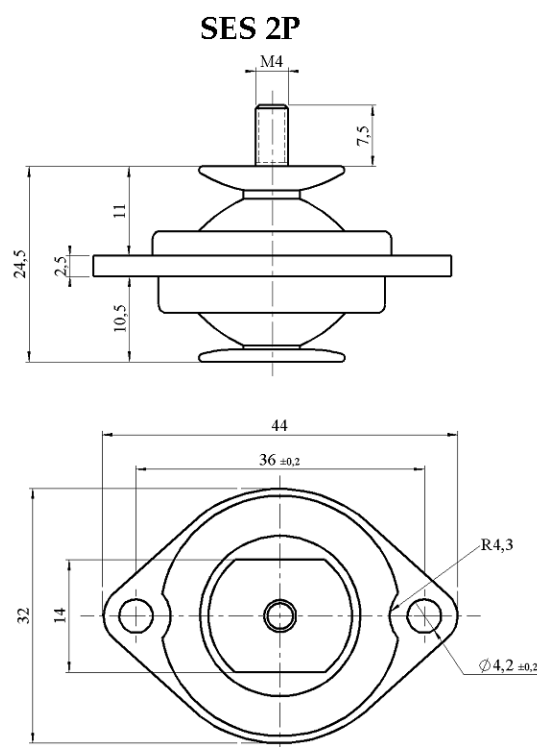
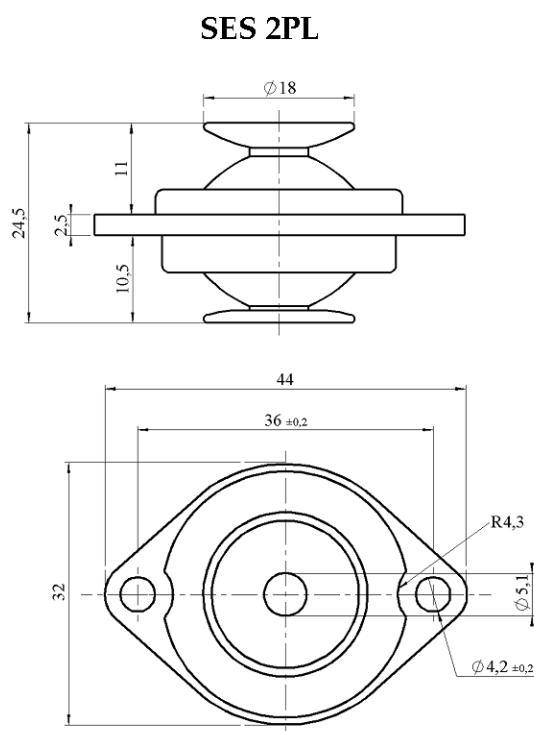
Les éléments élastiques, en silicone, sont montés en opposition, ce qui permet d'atteindre des sollicitations importantes, pour des encombrements réduits.

Leur construction est de type sécuritive, et le chargement est possible dans toutes les directions.

La masse d'un amortisseur est de : 20 grammes environ, pour l'exécution 2PL, 22 grammes pour l'exécution 2P

Applications

Ces amortisseurs conviennent parfaitement pour la réalisation de suspensions de petits matériels embarqués ou non dans un encombrement réduit, avec des filtrations efficaces dès les basses fréquences pour des niveaux de sollicitations élevés.



Caractéristiques

Le rapport de fréquence axial-radial de ce type d'amortisseur est de 0,9 environ.

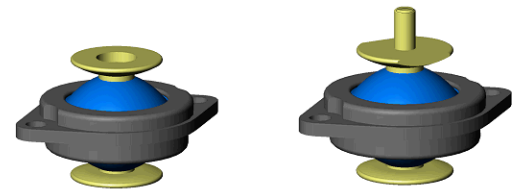
La charge maximale admissible est de 2 Kg, pour une amplitude de sollicitation maximale de +/-1,3mm.

Leur construction permet de résister à l'application de chocs élevés et répétés.

La gamme de température d'utilisation est de -55°C à +150 °C.

Le coefficient de surtension maxi est de 5 avec dans certaines conditions, de charges et d'amplitudes, des valeurs inférieures à 3,5.

Série SES 2



Désignation – Codification

La référence à indiquer pour ces amortisseurs est la suivante : SES-[2AA]-[xxx]

Exécution [AA] ; = PL pour axe lisse, = P pour axe avec partie fileté M4

[xxx] correspondant à 3 chiffres issus du tableau suivant et indiquant, pour le premier la gamme de chargement, pour le second le domaine de fréquence de résonance et le dernier, le niveau de sollicitation sous lequel ces caractéristiques en fréquence sont obtenues

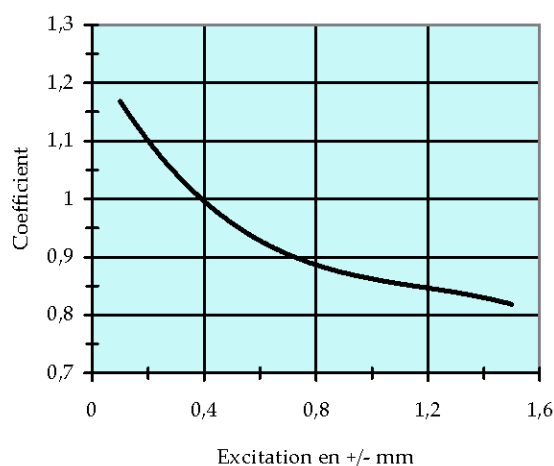
Indice	Charges en Kg	Fréquence en Hz	Sollicitations en mm
1	0,7 à 0,9	10 à 13	+/- 0,3
2	0,9 à 1,1	13 à 16	+/- 0,4
3	1,1 à 1,4	16 à 19	+/- 1,0
4	1,4 à 1,7	19 à 22	+/- 1,3
5	1,7 à 2,0	22 à 25	

Des réalisations particulières avec gamme de charge spécifique peuvent être proposées, pour toute demande consulter nos services techniques

Exemple : SES 2PL-342 = Fixation par trou central lisse, charge de 1,1 à 1,4 kg pour des fréquences de résonance de 19 à 22 Hz pour une sollicitation de +/- 0,4mm

Attention : n'importe quelle référence ne peut être obtenue par combinaison des indices, leur réalisation étant limitée par le dimensionnement, nous consulter.

Courbe typique de rigidification



Code OTAN :

SES 2PL 314 : 5340.14.413.7609

SES 2PL 514 : 5340.14.466.8604

SES 2PX 142 : 5340.14.415.8502

Principe(s) de montage

