

# Plaque Anti-vibratoire Série PA



## Description

Les plaques anti-vibratoire série PA sont réalisées avec des élastomères très peu sensibles au vieillissement atmosphérique, avec une très bonne tenue à l'ozone, à l'air salin, aux fluides, aux U.V. avec un faible fluage sous charge

## Applications

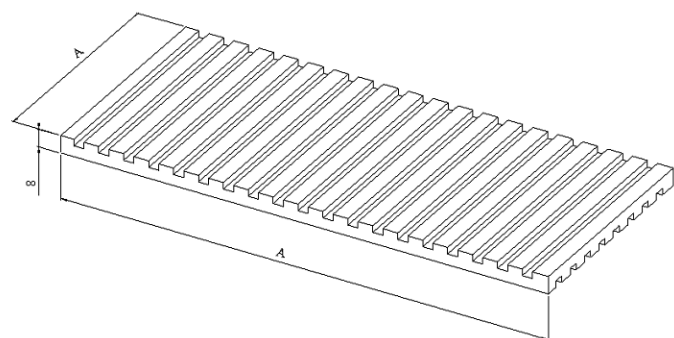
Ces plaques conviennent parfaitement pour l'ancrage au sol et l'isolation de machines tournantes de façon simple et très efficace

## Désignation – Codification

La référence à indiquer pour ces plaques est la suivante :  
PA-[XX]

XX correspondant à la longueur de la plaque

*Des réalisations particulières avec dimensions spécifiques peuvent être proposées, pour toute demande consulter nos services techniques*



## Caractéristiques

Ecrasement sous charge statique

